



ООО «ТПК «АКВЕНТ»

Юридический адрес: 450000, Республика Башкортостан, г. Уфа, ул. Трамвайная, д 2Г, оф. 104

Тел. 8 963 908 5 444

E-mail: Zaripov@akvent.ru

ИНН 0273909451 КПП 027301001 ОГРН 1160280097350

Р/с 40702810229320000718 в Филиал «Нижегородский» АО «Альфа-Банк»

К/с 30101810200000000824 БИК 042202824

ЦИКЛОНЫ СИОТ-М и ЦИКЛОНЫ СИОТ-М1 (модернизированные), серии 5.907-1

Циклоны СИОТ-М и СИОТ-М1 предназначены для грубой и средней очистки газов от сухой неслипающейся и необразивной пыли.

Циклоны предназначены для сухой очистки газов, выделяющихся при некоторых технологических процессах (сушке, обжиге, агломерации, сжигании топлива и т.д.), а также аспирационного воздуха в различных отраслях промышленности (черной, цветной металлургии, химической, нефтяной и машиностроительной промышленности, промышленности строительных материалов, энергетике т.д.)

Применение циклонов СИОТ-М, СИОТ-М1 в условиях взрывоопасных сред недопустимо.

Рекомендуется применять циклоны СИОТ при начальной запыленности до 300 г/м³.

По результатам исследования, а также производственной проверки АО ВНИИОТ ВЦСПС (г. Екатеринбург) были разработаны рекомендации по повышению эффективности и производительности, а также предложены конструкции двух модификаций циклонов СИОТ:

- повышенной эффективности – СИОТ-М;
- повышенной эффективности и производительности – СИОТ-М1;

В отличие от циклонов СИОТ старой серии в настоящую серию 5.907-1 включены добавочно еще три номера большего диаметра (№–8...№–10), так как улучшение структуры потока в модернизированных циклонах позволяет получить в процессе эксплуатации достаточно высокую эффективность очистки в аппаратах больших размеров.

В конструкцию циклонов и бункеров внесены ряд изменений, упрощающих изготовление и улучшающих эксплуатацию аппаратов:

- *упрощена конструкция раскручивателя(вместо раскручивателя с винтовой крышкой он выполнен в виде улитки);*

- *исключен вариант раскручивателя в виде плоского щита, так как коэффициент местного сопротивления циклона с таким раскручивателем выше, чем с раскручивателем – улиткой;*

- *высота корпуса циклона уменьшена на 25...30%, а диаметр пылевывпускного отверстия увеличен;*

- увеличена толщина стенок корпуса с 2 мм до 3 мм;

В циклонах СИОТ-М между корпусом и бункером устанавливается глухая цилиндрическая вставка в результате искусственно снижается интенсивность вихря в нижней части корпуса и в бункере и, как следствие, уменьшается вторичный унос пыли. По сравнению с конструкцией СИОТ общий унос пыли уменьшается в 2- 2,5 раза.

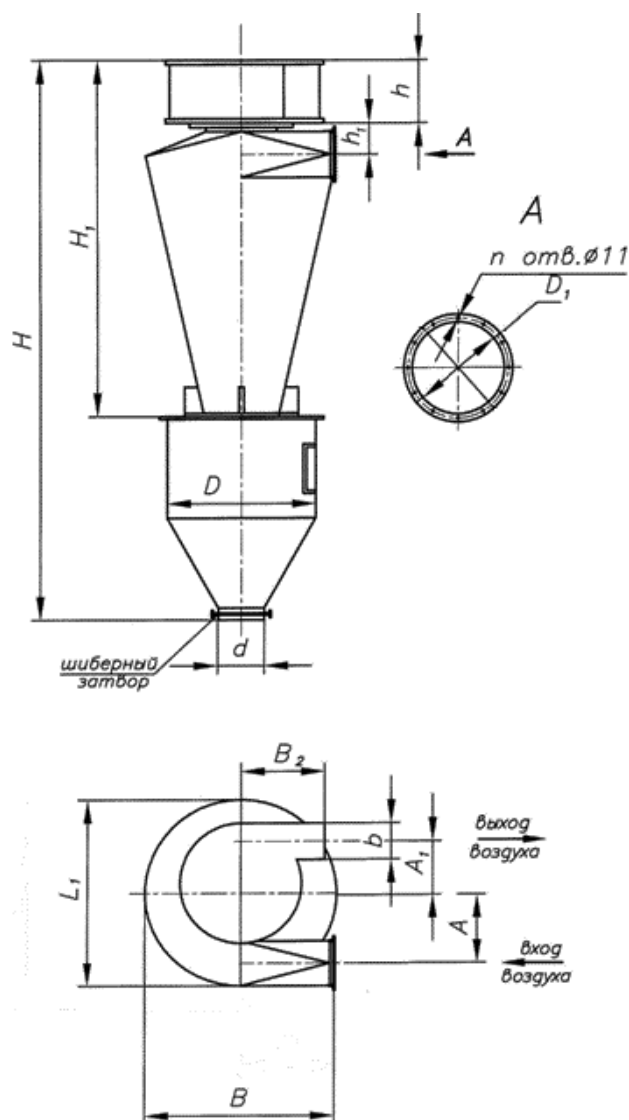
В циклонах СИОТ-М1 между корпусом и бункером устанавливается вставка-закручиватель (как в пылеуловителях ВЗП). Основной запыленный поток входит в верхнюю часть циклона, а дополнительный поток подается в нижнюю часть циклона.

Оптимальная скорость очищаемого воздушного потока на входе в завихритель для всех циклонов СИОТ равна 15 м/сек.

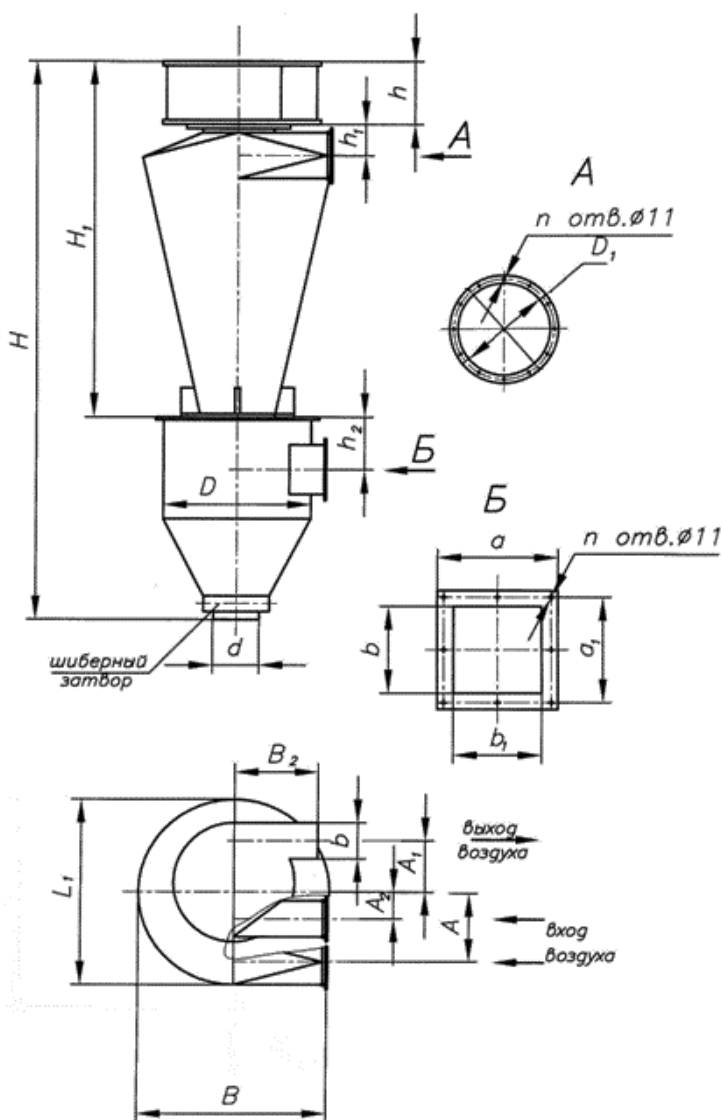
Температура воздушного потока не должна превышать 400°C .

Для улавливания сухой неслипающейся пыли также применяются следующие циклоны: циклоны СИОТ, циклоны ЛИОТ.

ЦИКЛОН СИОТ-М



ЦИКЛОН СИОТ-М1



ТЕХНИЧЕСКИЕ ХАРАКТЕРИСТИКИ ЦИКЛОНОВ СИОТ-М

Наименование	Производительность по воздуху м ³ /ч	D, мм	H, мм	D1,мм	d,мм	b, b1,мм	Масса, кг
Циклон СИОТ-М №1	1500	703	2075	170	170	-	138
Циклон СИОТ-М №2	3000	1015	2895	245	220	-	248
Циклон СИОТ-М №3	4500	1242	3479	300	270	-	357
Циклон СИОТ-М №4	6000	1428	3950	345	300	-	450
Циклон СИОТ-М №5	7500	1593	4302	385	360	-	556
Циклон СИОТ-М №6	8500	1698	4576	410	380	-	675
Циклон СИОТ-М №7	10000	1943	4906	415	410	-	760
Циклон СИОТ-М №8	12500	1015	5423	495	450	-	945
Циклон СИОТ-М №9	15000	1242	5944	545	490	-	1125
Циклон СИОТ-М №10	17500	1428	6334	585	530	-	1285

ТЕХНИЧЕСКИЕ ХАРАКТЕРИСТИКИ ЦИКЛОНОВ СИОТ-М1

Наименование	Производительность по воздуху м ³ /ч	D, мм	H, мм	D1,мм	d,мм	b, b1,мм	Масса, кг
Циклон СИОТ-М1 №1	2250	703	2075	170	170	136	143
Циклон СИОТ-М1 №2	4500	1015	2895	245	220	195	257
Циклон СИОТ-М1 №3	6750	1242	3479	300	270	240	370
Циклон СИОТ-М1 №4	9000	1428	3950	345	300	275	468
Циклон СИОТ-М1 №5	11250	1593	4302	385	360	307	578
Циклон СИОТ-М1 №6	12750	1698	4576	410	380	328	690
Циклон СИОТ-М1 №7	15000	1943	4906	415	410	355	780
Циклон СИОТ-М1 №8	18750	1015	5423	495	450	395	962
Циклон СИОТ-М1 №9	22500	1242	5944	545	490	435	1145
Циклон СИОТ-М1 №10	26500	1428	6334	585	530	470	1310